

ICS 13.340.50  
C 73



# 中华人民共和国国家标准

GB 21146—2007  
代替 GB 4385—1995  
GB 16756—1997

## 个体防护装备 职业鞋

Personal protective equipment—Occupational footwear

(ISO 20347:2004, MOD)

2007-11-01 发布

2008-06-01 实施

中华人民共和国国家质量监督检验检疫总局 发布  
中国国家标准化管理委员会

GB 21146—2007

## 目 次

前言 .....	I
1 范围 .....	1
2 规范性引用文件 .....	1
3 术语和定义 .....	1
4 分类 .....	5
5 职业鞋的基本要求 .....	5
6 职业鞋的附加要求.....	11
7 标识.....	14
8 提供的信息.....	14
附录 A (规范性附录) 非金属防刺穿垫经过温度处理和化学处理后抗刺穿性的测定 .....	17
参考文献 .....	19

## 前 言

本标准的 5.3.1.2、5.3.2、5.4.3、5.4.4、5.4.5、5.5.1、5.5.2、5.8.1、5.8.2、5.8.3、5.8.4、5.8.5、5.8.6 为强制性条款；如果职业鞋有适用的附加要求，则第 6 章中所适用的附加要求条款为强制性的；其余为推荐性的。

本标准修改采用 ISO 20347:2004《个体防护装备 职业鞋》(英文版)。本标准根据 ISO 20347:2004 重新起草。

本标准与 ISO 20347:2004 相比，存在如下差异：

- 将国际标准的格式和表述转化为我国标准的格式和表述，根据汉语习惯进行了编辑性修改，有些专业术语和定义按国内专业习惯用语进行了修改。
- 删除了 ISO 前言和 EN 前言。
- 在范围中，增加了规定内容、适用和不适用范围。
- 国际标准中引用的 ISO 20344:2004，在本标准中均改为 GB/T 20991—2007。
- 凡 ISO 20347:2004 文中涉及到的国外鞋号，本标准均转为相应国际鞋号，简称为鞋号。
- 在 3.13 导电鞋的定义中，将“电阻值位于  $0\ \Omega\sim 100\ \text{k}\Omega$  范围内”改为“电阻值小于  $100\ \text{k}\Omega$ ”。
- 在防静电鞋的定义中，将“电阻值位于  $100\ \text{k}\Omega$  以上……”改为“电阻值大于或等于  $100\ \text{k}\Omega$ ……”。
- 删除了国际标准中的术语 3.18。
- 5.7.4.1 中将“磨擦损坏不应比同类材料标准试样描述的更严重”改为“不应有严重磨损”。
- 6.2.1.2 中删除了“防刺穿垫不应位于安全或防护包头卷边上方也不应与之接触”。
- 6.2.1.5.2 中，将国际标准引用的 EN 12568:1998 的内容直接纳入本标准，并为此增加了附录 A。
- 6.2.2.1 中，将“电阻值不应大于  $100\ \text{k}\Omega$ ”改为“电阻值应小于  $100\ \text{k}\Omega$ ”。
- 6.2.2.2 中，将“电阻值应大于  $100\ \text{k}\Omega$ ……”改为“电阻值应大于或等于  $100\ \text{k}\Omega$ ……”。
- 6.2.3.1 中，在“内底上表面的温度升高……”前增加了“30 min 后”。
- 6.4.1 中删除了“除保护包头卷边下方区域外”。
- 删除了国际标准中的 8.1b)。
- 8.2.1 中，将“…… $100\ \text{k}\Omega$  的电阻上限值”改为“……电阻值小于  $100\ \text{k}\Omega$ ”。
- 8.2.3 中，将 c) 中的“电阻”改为“电性能”，删除了 d) 的分项 2)，将分项 1) 取消序号，成为 d) 的直接内容。
- 根据本标准编制情况增加了参考文献的内容。

本标准自实施之日起，同时代替 GB 4385—1995、GB 16756—1997。

本标准的附录 A 为规范性附录。

本标准由国家安全生产监督管理总局提出。

本标准由全国个体防护装备标准化技术委员会(CSBTS/TC 112)归口。

本标准起草单位：中钢集团武汉安全环保研究院、国家劳动保护用品质量监督检验中心(武汉)、广州职安健安全科技有限公司、浙江赛纳集团有限公司、天津双安劳保橡胶公司。

本标准主要起草人：程钧、余启元、刘宏斌、张元虎、刘钜源、陈铁。

# 个体防护装备 职业鞋

## 1 范围

本标准规定了职业鞋的术语和定义、分类、基本要求和附加要求、标识和提供的信息。

本标准适用于保护穿着者足腿部免遭作业区域危害的职业鞋。

本标准不适用于没有内底和鞋垫或没有内底但有可移动鞋垫的职业鞋。

## 2 规范性引用文件

下列文件中的条款通过本标准的引用而成为本标准的条款。凡是注日期的引用文件，其随后所有的修改单(不包括勘误的内容)或修订版均不适用于本标准，然而，鼓励根据本标准达成协议的各方研究是否可使用这些文件的最新版本。凡是不注日期的引用文件，其最新版本适用于本标准。

GB/T 20991—2007 个体防护装备 鞋的测试方法(ISO 20344:2004, MOD)

## 3 术语和定义

下列术语和定义适用于本标准。

注：鞋部件在图 1~图 3 中说明。

### 3.1

**职业鞋 occupational footwear**

具有保护特征、未装有保护包头的鞋，用于保护穿着者免受意外事故引起的伤害。

### 3.2 皮革

#### 3.2.1

**全粒面革 full grain leather**

经过鞣制不会腐烂、保存有全部粒面层的皮革。

#### 3.2.2

**修饰面革 corrected grain leather**

经过鞣制不会腐烂、通过机械打磨修饰了粒面结构的皮革。

#### 3.2.3

**剖层皮革 leather split**

经过鞣制不会腐烂、通过剖开一层厚皮革而获得的头层或中间层皮革。

### 3.3

**橡胶 rubber**

本标准指硫化橡胶。

### 3.4

**聚合材料 polymeric materials**

例如聚氨酯或聚乙烯(氯乙烯)。

### 3.5

**内底 insole**

用于构成鞋底部、制鞋过程中通常与鞋连接的非移动部件。

## GB 21146—2007

## 3.6

**鞋垫 insock**

用于覆盖部分或全部内底的可移动的或固定的鞋部件。

## 3.7

**衬里 lining**

覆盖鞋帮内表面的材料。

注 1: 穿着者的脚直接与衬里接触。

注 2: 在装有保护包头的前部鞋帮被剖开处, 或一个外部材料缝在鞋帮上形成一个袋装入保护包头, 保护包头下方材料起衬里作用。

## 3.7.1

**前帮衬里 vamp lining**

覆盖鞋帮前部内表面的材料。

## 3.7.2

**后帮衬里 quarter lining**

覆盖鞋帮后侧部内表面的材料。

## 3.8

**花纹 cleat(s)**

鞋底外表面凸出部分。

## 3.9

**刚性外底 rigid outsole**

当整只鞋按照 GB/T 20991—2007 中 8.4.1 测试时, 30 N 负荷下弯曲达不到 45° 的鞋底。

## 3.10

**发泡外底 cellular outsole**

0.9 g/cm<sup>3</sup> 或较小密度、在 10 倍放大镜下可看见多孔结构的外底。

## 3.11

**防刺穿垫 penetration-resistant insert**

为提供穿透保护而放在鞋底组合体中的鞋底部件。

## 3.12

**鞋座区域 seat region**

鞋的后部(帮和底)。

## 3.13

**导电鞋 conductive footwear**

按照 GB/T 20991—2007 中 5.10 测量时电阻值小于 100 kΩ 的鞋。

## 3.14

**防静电鞋 antistatic footwear**

按照 GB/T 20991—2007 中 5.10 测量时电阻值大于或等于 100 kΩ 和小于或等于 1 000 MΩ 的鞋。

## 3.15

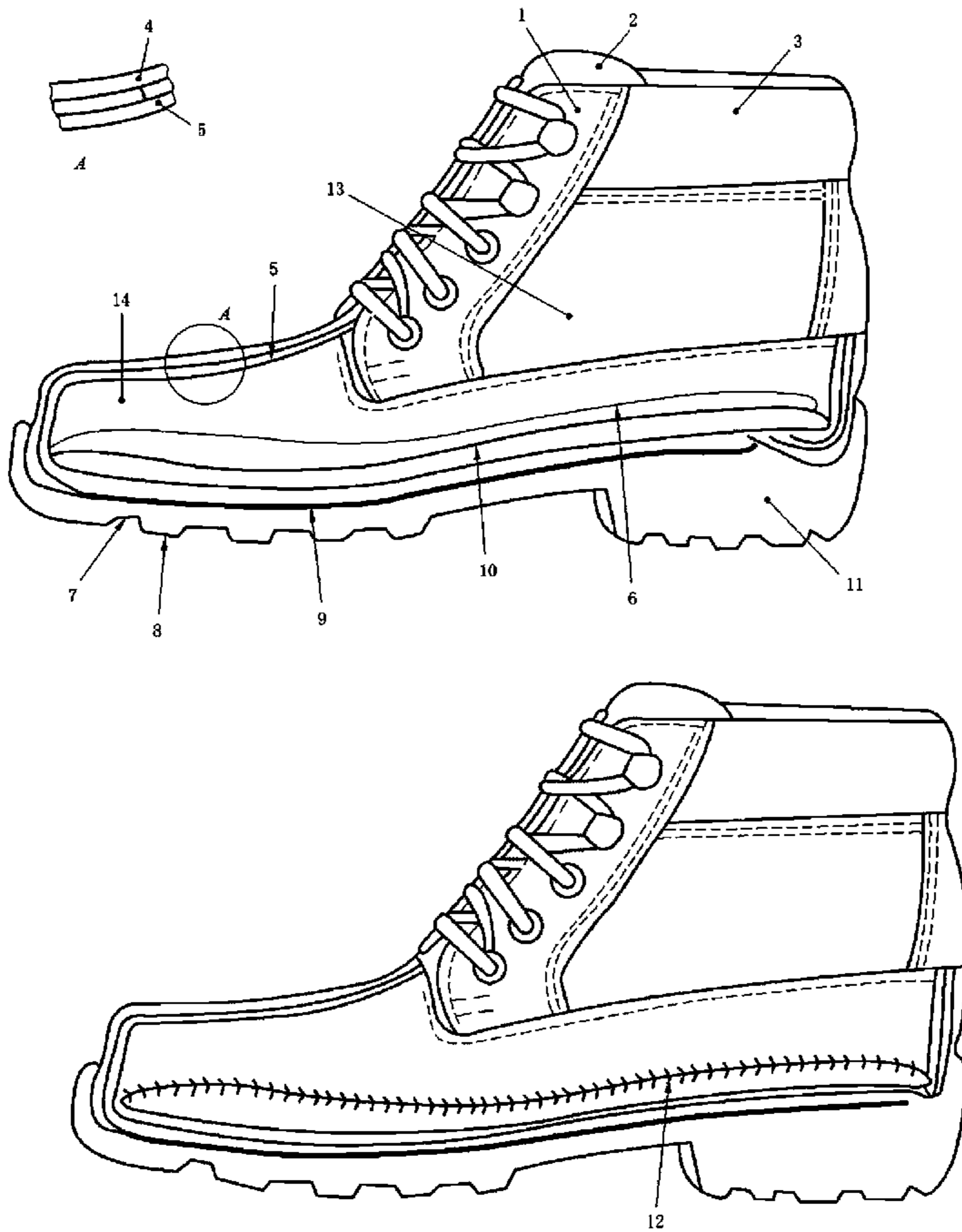
**电绝缘鞋 electrically insulating footwear**

通过阻断经由脚穿过身体的危险电流的通路保护穿着者免受电击的鞋。

## 3.16

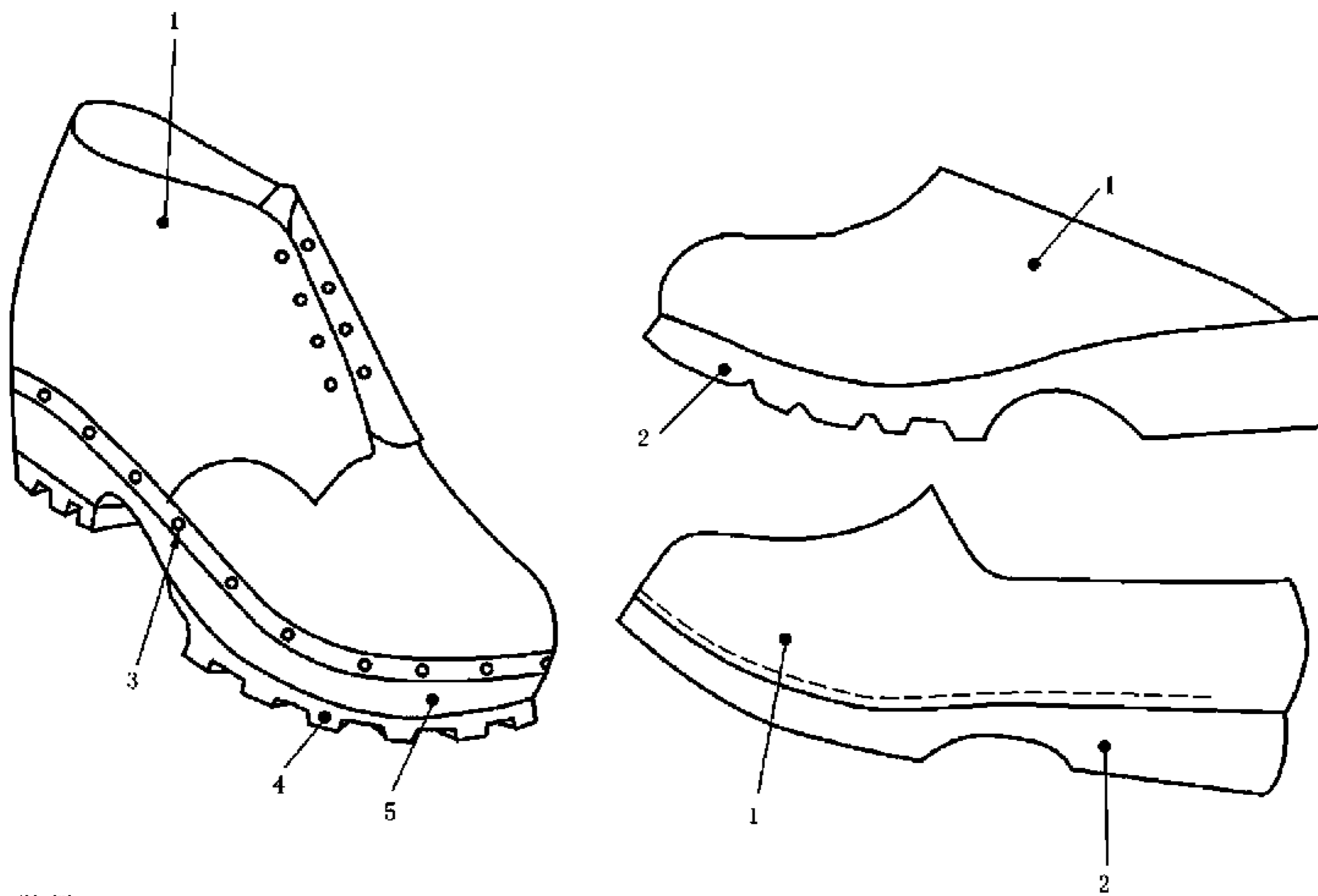
**燃料油 fuel oil**

石油的脂肪族烃成分。



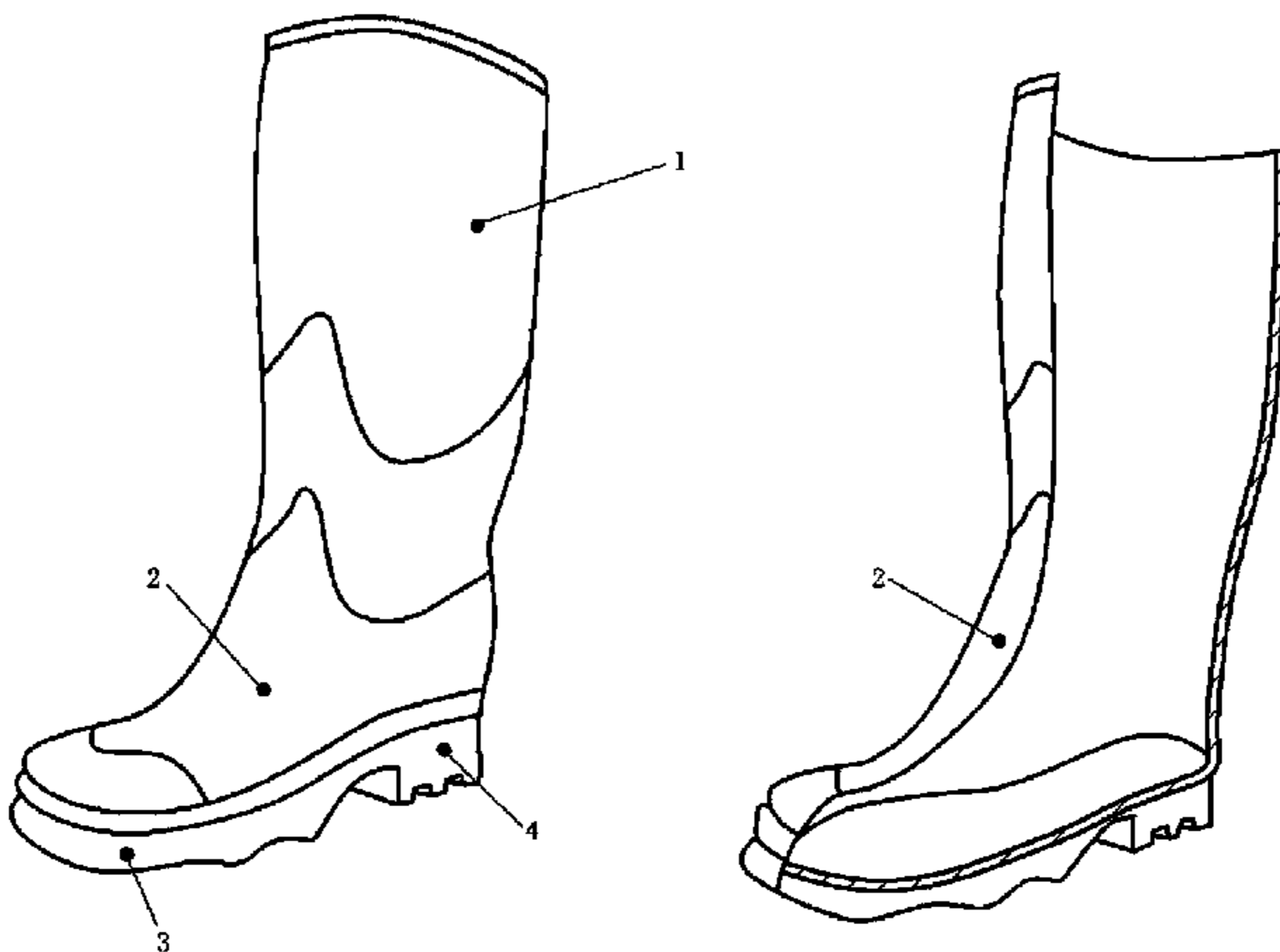
- |          |              |
|----------|--------------|
| 1——贴边；   | 8——花纹；       |
| 2——鞋舌；   | 9——防刺穿垫；     |
| 3——领口；   | 10——内底；      |
| 4——鞋帮；   | 11——后跟；      |
| 5——前帮衬里； | 12——内底与帮面缝合； |
| 6——鞋垫；   | 13——后帮；      |
| 7——外底；   | 14——前帮。      |

图 1 内底与帮面为缝合结构鞋的部件



- 1—鞋帮；
- 2—刚性底；
- 3—带钉的增强贴边；
- 4—外底；
- 5—木制底。

图2 传统结构鞋的部件



- 1—鞋帮；
- 2—前帮；
- 3—外底；
- 4—后跟。

图3 全橡胶(即完全硫化的)或全聚合物材料(即完全模制的)鞋



#### 4 分类

鞋应按表 1 分类。

表 1 鞋的分类

规定代号	分 类
I	用皮革和其他材料制成的鞋,全橡胶或全聚合材料鞋除外
II	全橡胶(即完全硫化的)或全聚合材料(即完全模制的)鞋

#### 5 职业鞋的基本要求

##### 5.1 一般要求

职业鞋应符合表 2 给出的基本要求,及表 3 给出的 5 个选择项之一和至少加上表 12 给出的成鞋基本要求之一。

表 2 职业鞋的基本要求

要 求		条 款	分 类	
			I	II
式样	鞋帮高度	5.2.1	×	×
	鞋座区域:	5.2.2		
	式样 A 式样 B、C、D、E		×	×
成鞋	鞋底性能:	5.3.1		
	结构	5.3.1.1	×	
	鞋帮/外底结合强度	5.3.1.2	×	
	防漏性	5.3.2		×
	特定的工效学特征	5.3.3	×	×
鞋帮	一般要求	5.4.1	×	×
	厚度	5.4.2		×
	撕裂强度	5.4.3	×	
	拉伸性能	5.4.4	×	×
	耐折性	5.4.5		×
	水蒸气渗透性和系数	5.4.6	×	
	pH 值	5.4.7	×	
	水解	5.4.8		×
	六价铬含量	5.4.9	×	
前帮衬里	撕裂强度	5.5.1	○	
	耐磨性	5.5.2	○	
	水蒸气渗透性和系数	5.5.3	○	
	pH 值	5.5.4	○	
	六价铬含量	5.5.5	○	
后帮衬里	撕裂强度	5.5.1	○	
	耐磨性	5.5.2	○	
	水蒸气渗透性和系数	5.5.3	○	
	pH 值	5.5.4	○	
	六价铬含量	5.5.5	○	



表 2(续)

要 求		条 款	分 类	
			I	II
鞋舌	撕裂强度	5.6.1	○	
	pH 值	5.6.2	○	
	六价铬含量	5.6.3	○	
外底	非防滑外底厚度	5.8.1	×	×
	撕裂强度	5.8.2	×	
	耐磨性	5.8.3	×	×
	耐折性	5.8.4	×	×
	水解	5.8.5	×	×
	中间层结合强度	5.8.6	○	○

注：本表中对特定分类要求的适用性说明如下：  
 × 要求应符合。某些情况下，要求仅与分类范围内的特定材料相关(例如皮革部件的 pH 值，这不表明其他材料不可用)。  
 ○ 如果部件存在，要求应符合。  
 无×或○表示没有要求。

表 3 内底和(或)鞋垫的基本要求

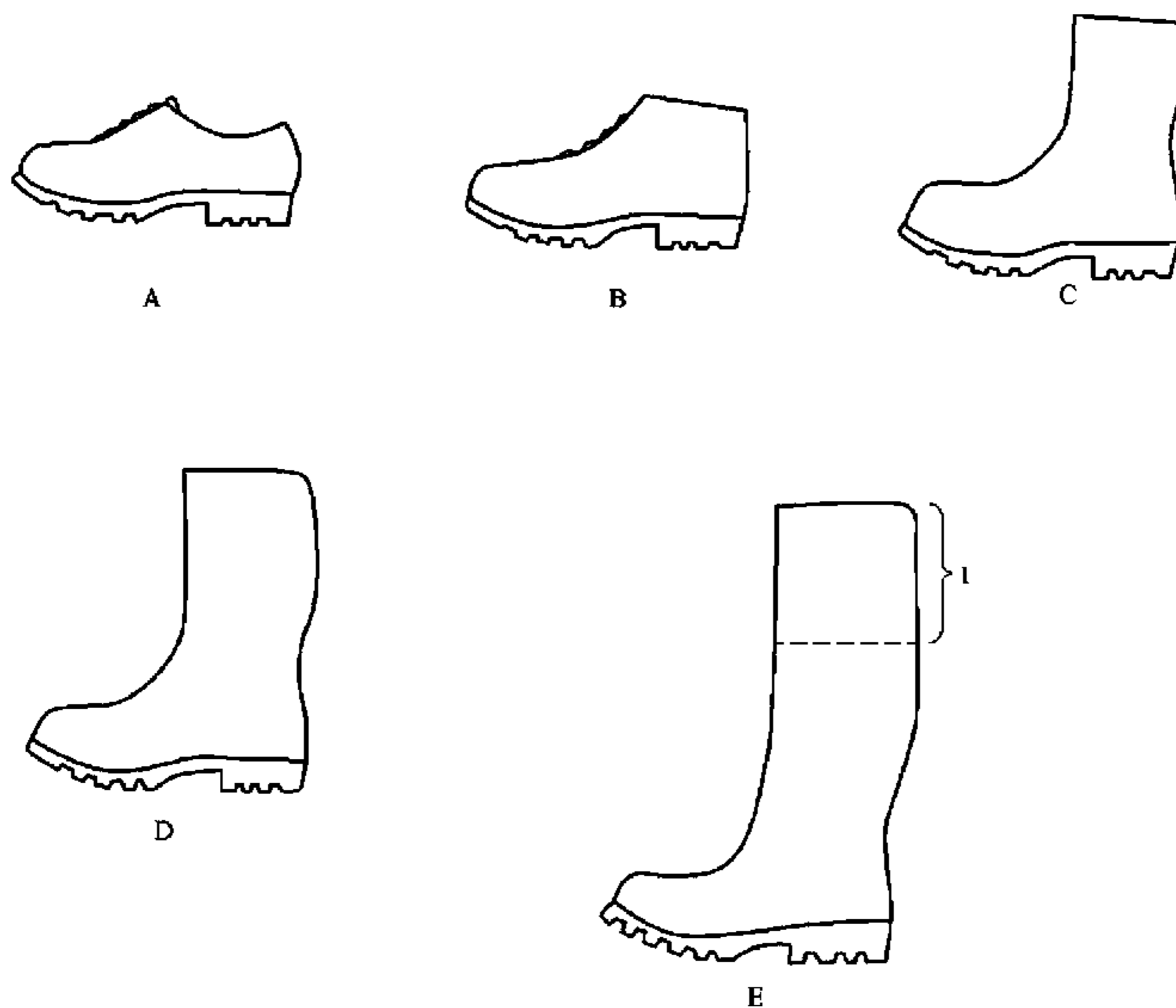
选择项			所评价的 部件	符合的要求					
				厚度 5.7.1	pH 值 <sup>a</sup> 5.7.2	吸水性和 水解吸性 5.7.3	磨损 (内底) 5.7.4.1	六价铬 含量 <sup>a</sup> 5.7.5	磨损 (鞋垫) 5.7.4.2
1	无内底或有但不符合要求	非移动鞋垫	鞋垫	×	×	×		×	×
2	有内底	无鞋垫	内底	×	×	×	×	×	
		有鞋座垫							
3		非移动的全鞋垫	鞋垫和内底一起	×		×			
			鞋垫		×			×	×
4		可移动的和 水能透过 <sup>b</sup> 的全鞋垫	内底	×	×	×	×	×	
			鞋垫		×			×	×
5	可移动的和 水不能透过的 <sup>b</sup> 全鞋垫	内底	×	×	×	×	×		
		鞋垫		×	×		×	×	

× 表示要求应符合。  
 注：可移动鞋垫见 8.3。

<sup>a</sup> 仅适用皮革。  
<sup>b</sup> 水能透过的鞋垫是指按照 GB/T 20991—2007 中 7.2 测试时，在 60 s 或较少时间内水透过。

5.2 式样

鞋应符合图 4 给出的式样之一。



l——能适合穿着者的各种延长部分；

A——低帮鞋；

B——高腰靴；

C——半筒靴；

D——高筒靴；

E——长靴。

注：式样 E 是在高筒靴(D 型)上装一种薄的、能延长帮面的不渗水材料，且该材料能裁剪以适合穿着者。

图 4 鞋的式样

### 5.2.1 鞋帮高度

按照 GB/T 20991—2007 中 6.2 方法测量，鞋帮高度应符合表 4 要求。

表 4 鞋帮高度

鞋 号	高度/mm			
	式样 A	式样 B	式样 C	式样 D
≤225	<103	≥103	≥162	≥255
230~240	<105	≥105	≥165	≥260
245~250	<109	≥109	≥172	≥270
255~265	<113	≥113	≥178	≥280
270~280	<117	≥117	≥185	≥290
≥285	<121	≥121	≥192	≥300

### 5.2.2 鞋座区域

鞋座区域应封闭。

GB 21146—2007

5.3 成鞋

5.3.1 鞋底性能

5.3.1.1 结构

有内底时,在不损坏鞋的情况下内底应不能移动。

5.3.1.2 鞋帮/外底结合强度

除缝合底外,鞋按照 GB/T 20991—2007 中 5.2 方法测试时,结合强度不应小于 4.0 N/mm;如果鞋底有撕裂现象,则结合强度不应小于 3.0 N/mm。

5.3.2 防漏性

按照 GB/T 20991—2007 中 5.7 方法测试时,应没有空气泄漏。

5.3.3 特定的工效学特征

如果 GB/T 20991—2007 中 5.1 给出的所有问卷回答是肯定的,应认为鞋满足工效学要求。

5.4 鞋帮

5.4.1 一般要求

对于式样 B、C、D 和 E,从紧靠鞋底的水平表面测量满足鞋帮要求的区域的最小高度应符合表 5 要求。

表 5 完全满足鞋帮要求处的最小高度

鞋 号	最小高度/mm			
	设计 B	设计 C	设计 D	设计 E
≤225	≥64	≥113	≥172	≥265
230~240	≥66	≥115	≥175	≥270
245~250	≥68	≥119	≥182	≥280
255~265	≥70	≥123	≥188	≥290
270~280	≥72	≥127	≥195	≥300
≥285	≥73	≥131	≥202	≥310

当领口和垫材料在超出表 5 高度的地方时,这类材料应符合 5.5.1 和 5.5.2 的要求。皮革材料应另外符合 5.4.7 和 5.4.9 的要求。

5.4.2 厚度

按照 GB/T 20991—2007 中 6.1 方法测定时,II 类鞋的鞋帮任何一处厚度应符合表 6 要求。

表 6 鞋帮最小厚度

材 料 种 类	厚度/mm
橡胶	≥1.50
聚合材料	≥1.00

5.4.3 撕裂强度

按照 GB/T 20991—2007 中 6.3 方法测定时,I 类鞋的鞋帮撕裂强度应符合表 7 要求。

表 7 鞋帮撕裂强度

材 料 种 类	最小力/N
皮革	120
涂覆织物/纺织品	60

5.4.4 拉伸性能

按照 GB/T 20991—2007 中 6.4 方法测试时,拉伸性能应符合表 8 要求。

表 8 拉伸性能

材料种类	抗张强度/(N/mm <sup>2</sup> )	扯断强力/N	100%定伸应力/(N/mm <sup>2</sup> )	扯断伸长率/%
剖层皮革	≥15	—	—	—
橡胶	—	≥180	—	—
聚合材料	—	—	1.3~4.6	≥250

5.4.5 耐折性

按照 GB/T 20991—2007 中 6.5 方法测试时,耐折性应符合表 9 要求。

表 9 耐折性

材料种类	耐折性
橡胶	连续屈挠 125 000 次,应无裂纹
聚合材料	连续屈挠 150 000 次,应无裂纹

5.4.6 水蒸气渗透性和系数

按照 GB/T 20991—2007 中 6.6 和 6.8 方法测试时,水蒸气渗透率不应小于 0.8 mg/(cm<sup>2</sup>·h),水蒸气系数不应小于 15 mg/cm<sup>2</sup>。

5.4.7 pH 值

皮革鞋帮按照 GB/T 20991—2007 中 6.9 方法测试时,pH 值不应小于 3.2;如果 pH 值小于 4,则稀释差应小于 0.7。

5.4.8 水解

聚氨酯鞋帮按照 GB/T 20991—2007 中 6.10 方法测试时,连续屈挠 150 000 次,应无裂纹产生。

5.4.9 六价铬含量

皮革鞋帮按照 GB/T 20991—2007 中 6.11 方法测试时,六价铬含量应没有检出。

5.5 衬里

下列要求适用于前帮衬里和后帮衬里。

5.5.1 撕裂强度

按照 GB/T 20991—2007 中 6.3 方法测定时,衬里撕裂强度应符合表 10 要求。

表 10 衬里撕裂强度

材料种类	最小力/N
皮革	≥ 30
涂覆织物/纺织品	≥ 15

5.5.2 耐磨性

按照 GB/T 20991—2007 中 6.12 方法测试时,在完成下列转数前,衬里不应产生任何破洞:

——干式测试:25 600 转;

——湿式测试:12 800 转。

5.5.3 水蒸气渗透性和系数

按照 GB/T 20991—2007 中 6.6 和 6.8 方法测试时,水蒸气渗透率不应小于 2.0 mg/(cm<sup>2</sup>·h),水蒸气系数不应小于 20 mg/cm<sup>2</sup>。

注:对无线纹的硬衬没有要求。

5.5.4 pH 值

皮革衬里按照 GB/T 20991—2007 中 6.9 方法测试时,pH 值不应小于 3.2;如果 pH 值小于 4,则稀释差应小于 0.7。

**GB 21146—2007**

**5.5.5 六价铬含量**

皮革衬里按照 GB/T 20991—2007 中 6.11 方法测试时,六价铬含量应没有检出。

**5.6 鞋舌**

仅当制作鞋舌的材料或厚度与鞋帮不同时,才对鞋舌进行测试。

**5.6.1 撕裂强度**

按照 GB/T 20991—2007 中 6.3 方法测定时,鞋舌撕裂强度应符合表 11 要求。

**表 11 鞋舌撕裂强度**

材 料 种 类	最小力/N
皮革	≥ 36
涂覆织物/纺织品	≥ 18

**5.6.2 pH 值**

皮革鞋舌按照 GB/T 20991—2007 中 6.9 方法测试时,pH 值不应小于 3.2;如果 pH 值小于 4,则稀释差应小于 0.7。

**5.6.3 六价铬含量**

皮革鞋舌按照 GB/T 20991—2007 中 6.11 方法测试时,六价铬含量应没有检出。

**5.7 内底和鞋垫**

**5.7.1 厚度**

按照 GB/T 20991—2007 中 7.1 方法测定时,内底厚度不应小于 2.0 mm。

**5.7.2 pH 值**

皮革内底或皮革鞋垫按照 GB/T 20991—2007 中 6.9 方法测试时, pH 值不应小于 3.2;如果 pH 值小于 4,则稀释差应小于 0.7。

**5.7.3 吸水性和水解吸性**

按照 GB/T 20991—2007 中 7.2 方法测试时,吸水性不应小于 70 mg/cm<sup>2</sup>,水解吸性不应小于水吸收的 80 %。

**5.7.4 耐磨性**

**5.7.4.1 内底**

非皮革内底按照 GB/T 20991—2007 中 7.3 方法测试时,完成 400 次前,不应有严重磨损。

**5.7.4.2 鞋垫**

非皮革鞋垫按照 GB/T 20991—2007 中 6.12 方法测试时,完成下列次数前,磨擦表面不应产生任何破洞。

——干燥:25 600 次;

——潮湿:12 800 次。

**5.7.5 六价铬含量**

皮革内底按照 GB/T 20991—2007 中 6.11 方法测试时,六价铬含量应没有检出。

**5.8 外底**

**5.8.1 非防滑外底厚度**

按照 GB/T 20991—2007 中 8.1 方法测试时,非防滑外底的任何一处总厚度不应小于 6 mm。

**5.8.2 撕裂强度**

非皮革外底按照 GB/T 20991—2007 中 8.2 方法测试时,撕裂强度不应小于:

——8 kN/m,适用密度大于 0.9 g/cm<sup>3</sup> 的材料;

——5 kN/m,适用密度小于或等于 0.9 g/cm<sup>3</sup> 的材料。

### 5.8.3 耐磨性

除全橡胶和全聚合物鞋外的非皮革外底按照 GB/T 20991—2007 中 8.3 方法测试时,密度等于或小于 0.9 g/mL 材料的相应体积磨耗量不应大于 250 mm<sup>3</sup>,密度大于 0.9 g/mL 材料的相应体积磨耗量不应大于 150 mm<sup>3</sup>。

全橡胶或全聚合物外底按照 GB/T 20991—2007 中 8.3 方法测试时,相对体积磨耗量不应大于 250 mm<sup>3</sup>。

### 5.8.4 耐折性

非皮革外底按照 GB/T 20991—2007 中 8.4 方法测试时,连续屈挠 30 000 次,切口增长不应大于 4 mm。

### 5.8.5 水解

聚氨酯外底和外层由聚氨酯组成的鞋底按照 GB/T 20991—2007 中 8.5 方法测试时,连续屈挠 150 000 次,切口增长不应大于 6 mm。

### 5.8.6 中间层结合强度

按照 GB/T 20991—2007 中 5.2 方法测试时,外层或防滑层与相邻层之间的结合强度不应小于 4.0 N/mm;如果鞋底有撕裂现象,则结合强度不应小于 3.0 N/mm。

## 6 职业鞋的附加要求

### 6.1 一般要求

根据工作场所遇到的危险,适合使用的职业鞋应符合表 12 中给出的适用的附加要求和对应标记。

表 12 有合适标记符号的特殊用途的附加要求

要 求		条款	分类		符号
			I	II	
成鞋	抗刺穿性	6.2.1	×	×	P
	电性能:	6.2.2			
	导电鞋	6.2.2.1	×	×	C
	防静电鞋	6.2.2.2	×	×	A
	电绝缘鞋	6.2.2.3		×	I
	耐恶劣环境性能:	6.2.3			
	鞋底隔热性	6.2.3.1	×	×	HI
	鞋底防寒性	6.2.3.2	×	×	CI
	鞋座区域能量吸收	6.2.4	×	×	E
	防水性	6.2.5	×		WR
踝保护	6.2.6	×	×	AN	
鞋帮	透水性和吸水性	6.3.1	×		WRU
	结构	6.3.2	×		
外底	防滑区域:	6.4.1	×	×	HRO FO
	防滑外底厚度	6.4.2	×	×	
	花纹高度	6.4.3	×	×	
	耐热接触性	6.4.4	×	×	
	耐油性	6.4.5	×	×	
注:本表中对特殊分类要求的适用性说明如下: × 如果有此特性则要求应符合。					



GB 21146—2007

6.2 成鞋

6.2.1 抗刺穿性

6.2.1.1 刺穿力

按照 GB/T 20991—2007 中 5.8.2 方法测试时,穿透鞋底所需的力不应小于 1 100 N。

6.2.1.2 结构

防刺穿垫应装在鞋底中,在不损坏鞋的情况下应不能移动垫。

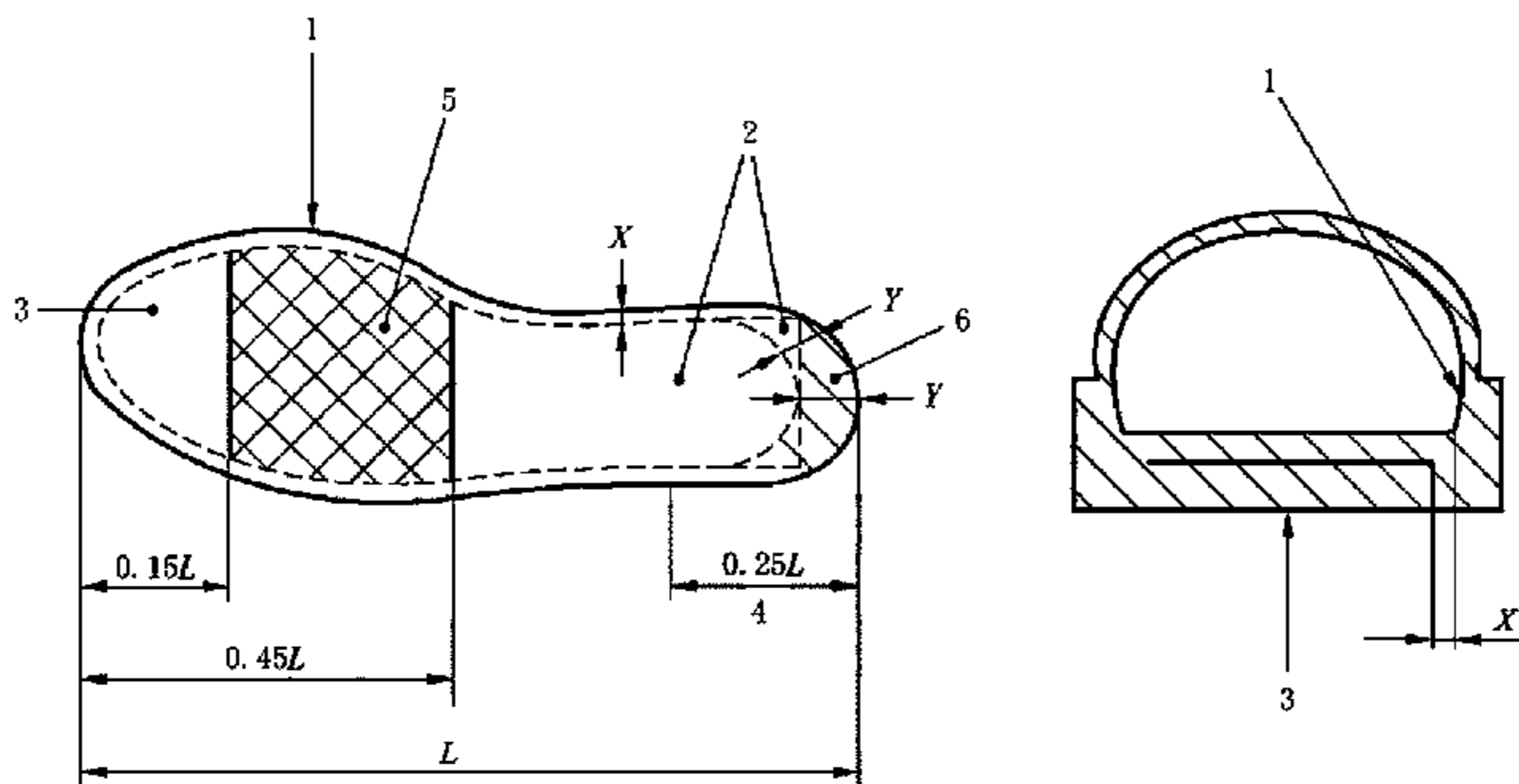
6.2.1.3 尺寸

按照 GB/T 20991—2007 中 5.8.1 方法测量防刺穿垫尺寸。

除鞋座区域外,在代表楦底边缘的曲线和防刺穿垫边缘之间的最大距离( $X$ )为 6.5 mm。在鞋座区域,在代表楦底边缘的曲线和垫之间的最大距离( $Y$ )应为 17 mm(见图 5)。

将防刺穿垫固定于鞋底的开孔最大直径为 3 mm 的开孔不应超过 3 个。

孔不应位于阴影区域 1 中(见图 5)。



- 1——楦底边缘留下的曲线;
- 2——防刺穿垫可选择的形状;
- 3——防刺穿垫;
- 4——鞋座区域;
- 5——阴影区域 1;
- 6——阴影区域 2。
- $L$ ——鞋底内部长度。

图 5 防刺穿垫的位置

阴影区域 2 中的孔应忽略(见图 5)。

6.2.1.4 防刺穿垫耐折性

防刺穿垫按照 GB/T 20991—2007 中 5.9 方法测试时,经受  $1 \times 10^6$  屈挠后不应出现看得见的裂缝痕迹。

6.2.1.5 防刺穿垫特性

6.2.1.5.1 金属防刺穿垫的耐腐蚀性

全橡胶鞋按照 GB/T 20991—2007 中 5.6.1 方法测试时,金属防刺穿垫的腐蚀区域不应超过 5 处,每处面积不应超过  $2.5 \text{ mm}^2$ 。用在其他类型鞋中的金属防刺穿垫按照 GB/T 20991—2007 中 5.6.3 方法测试时,腐蚀区域不应超过 5 处,每处面积不应超过  $2.5 \text{ mm}^2$ 。

6.2.1.5.2 非金属防刺穿垫抗刺穿性

非金属防刺穿垫经过附录 A 中 A.1 的温度和化学处理后,再按照附录 A 中 A.2 方法测试,穿透防刺穿垫所需的力不应小于 1 100 N。



6.2.2 电性能

6.2.2.1 导电鞋

按照 GB/T 20991—2007 中 5.10 方法测量时,在干燥环境(GB/T 20991—2007,5.10.3.3a))中调节后,电阻值应小于 100 kΩ。

6.2.2.2 防静电鞋

按照 GB/T 20991—2007 中 5.10 方法测量时,在干燥和潮湿环境(GB/T 20991—2007,5.10.3.3a)和 b))中调节后,电阻值应大于或等于 100 kΩ 和小于或等于 1 000 MΩ。

6.2.2.3 电绝缘鞋

按照 GB/T 20991—2007 中 5.11 方法测量时,鞋应符合 0 类或 00 类要求。

6.2.3 耐恶劣环境性能

6.2.3.1 鞋底的隔热性

按照 GB/T 20991—2007 中 5.12 方法测试时,30 min 后内底上表面的温度升高不应超过 22 ℃,同时应没有鞋底的变形或脆化使之功能降低。

在不损坏鞋的情况下,安装在鞋内的隔热层应不能移动。

6.2.3.2 鞋底的防寒性

按照 GB/T 20991—2007 中 5.13 方法测试时,内底上表面的温度降低不应超过 10℃。

在不损坏鞋的情况下,安装在鞋内的隔冷层应不能移动。

6.2.4 鞋座区域的能量吸收

按照 GB/T 20991—2007 中 5.14 方法测试时,鞋座区域的能量吸收不应小于 20 J。

6.2.5 防水性

按照 GB/T 20991—2007 中 5.15.1 方法测试时,100 槽长后透入的总面积不应超过 3 cm<sup>2</sup> 或按照 GB/T 20991—2007 中 5.15.2 方法测试时,15 min 后应没有水透入发生。

6.2.6 踝保护

按照 GB/T 20991—2007 中 5.17 方法测试时,测试结果的平均值不应超过 20 kN 和单个值不应超过 30 kN。

6.3 鞋帮

6.3.1 透水性和吸水性

按照 GB/T 20991—2007 中 6.13 方法测试时,透水量(表示为 60 min 后吸水布的质量增加)不应高于 0.2 g,吸水率不应高于 30 %。

6.3.2 结构

非功能性的及装饰性的缝缀和穿孔不应用在要求鞋帮防水的鞋上。

6.4 外底

6.4.1 防滑区域

至少图 6 所示的阴影部分应有向侧边开口的花纹。

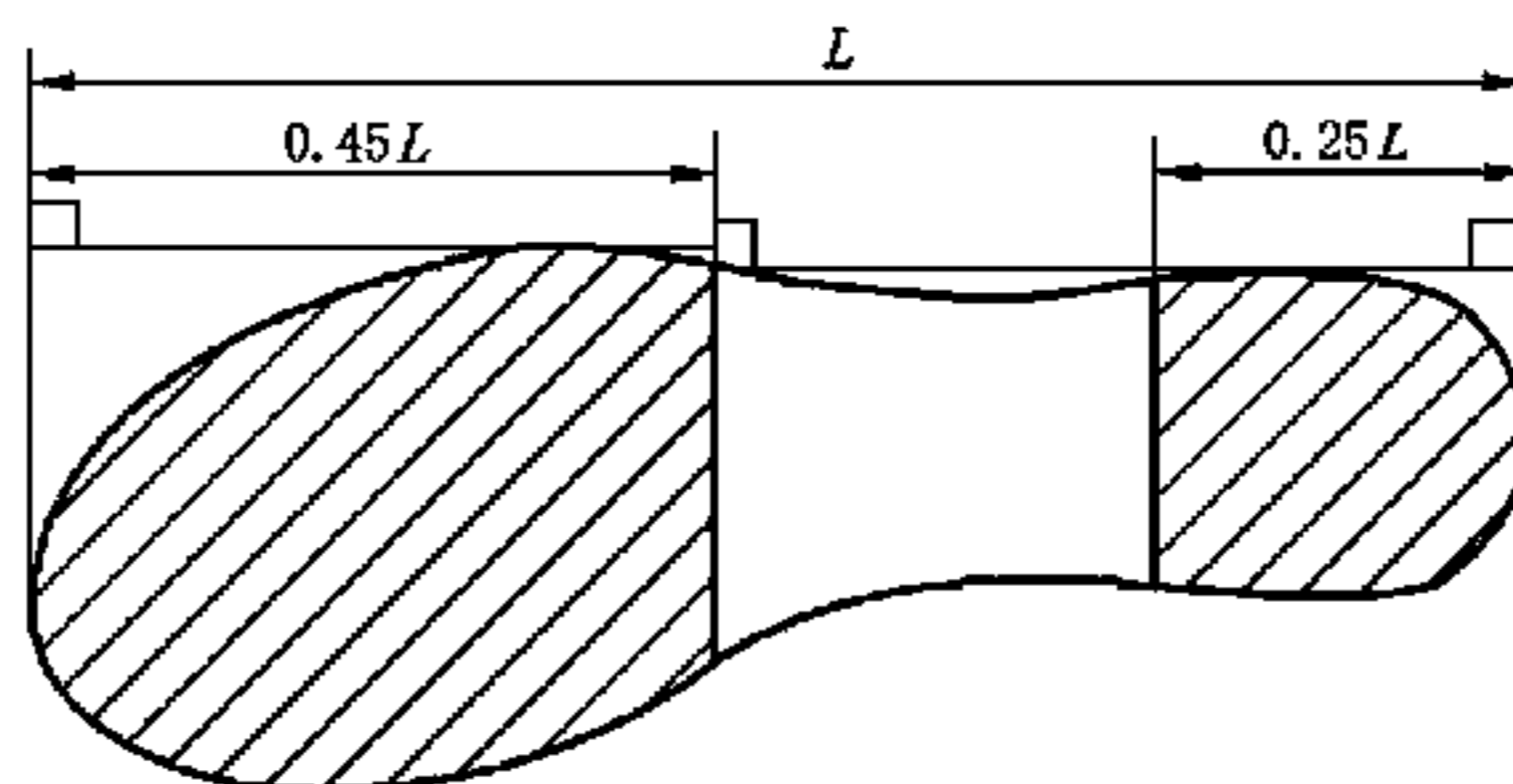


图 6 防滑区域

GB 21146—2007

6.4.2 防滑外底厚度

按照 GB/T 20991—2007 中 8.1 方法测试时,对于直接注压、硫化或胶粘外底厚度  $d_1$  不应小于 4 mm,对于多层外底,厚度  $d_1$  不应小于 4 mm。对于全橡胶和全聚合物鞋,厚度  $d_1$  不应小于 3 mm,厚度  $d_3$  不应小于 6 mm。

6.4.3 花纹高度

按照 GB/T 20991—2007 中 8.1 方法测试时,对于直接注压、硫化或胶粘外底花纹高度  $d_2$  不应小于 2.5 mm;对于多层外底花纹高度  $d_2$  不应小于 2.5 mm;对于全橡胶和全聚合物鞋花纹高度  $d_2$  不应小于 4 mm。

注:花纹高度小于 2.5 mm 的外底被认为不防滑。

6.4.4 耐热接触性

按照 GB/T 20991—2007 中 8.7 方法测试时,橡胶和聚合物外底应无熔融和沿圆轴弯曲时应无任何龟裂。用相同方法对皮革外底测试时,应无龟裂或沿圆轴弯曲时碳化延伸至真皮层。

6.4.5 耐油性

按照 GB/T 20991—2007 中 8.6.1 方法测试时,体积增大不应超过 12 %。

如果按照 GB/T 20991—2007 中 8.6.1 方法测试后,试样体积收缩超过 0.5 %,或者硬度增加超过 10 个邵尔 A 单位,则按照 GB/T 20991—2007 中 8.6.2 方法进一步取样和测试,连续屈挠 150 000 次,切口增长不应超过 6 mm。

7 标识

应清晰持久地标记下列各项,例如压印或烙印:

- a) 鞋号;
- b) 制造商名称;
- c) 生产日期(年、月);
- d) 本标准号和年代,即 GB 20991—2007;
- e) 表 12 规定的符合提供保护的符号或,如果适用,与表 13 描述一样的合适的类别(0B,01, ..., 05)。

注: d) 和 e) 的标识宜彼此相邻。

表 13 职业鞋的标识类别

类别	基本要求(表 2 和表 3)	附加要求
0B	I 或 II	加上表 12 中给出的成鞋要求之一
01	I	封闭的鞋座区域 抗静电性 鞋座区域能量吸收
02	I	01 加上吸水性和水解吸性
03	I	02 加上抗刺穿性、防滑外底
04	II	抗静电性、鞋座区域能量吸收
05	II	04 加上抗刺穿性、防滑外底

注: 为便于标识,本表归类了职业鞋基本要求和附加要求的最广泛组合。

8 提供的信息

8.1 一般要求

应给出下列信息:

- a) 制造商和(或)他的全权代表的名称和完整地址。
- b) 标准号和年代。
- c) 任何象形文字、标识和性能水平的说明。适用于鞋的测试的基本说明(如果适用)。
- d) 使用说明：
  - 1) 如果必需,使用前通过穿着者进行测试;
  - 2) 如果有关,穿上和脱下鞋的方法;
  - 3) 涉及可能用途的基本信息,及详细信息来源;
  - 4) 使用限制(例如温度范围,等等);
  - 5) 储存和维护说明,维护检查的最长周期(如果重要,详细说明干燥过程);
  - 6) 清洗和(或)消毒说明;
  - 7) 报废最终期限或报废周期;
  - 8) 如果适合,对可能遇到的问题提出警告(更改能使认可的类型无效,例如整形外科的鞋);
  - 9) 如果有帮助,附加例子和部分数字等等。
- e) 参考零件和备用件(如果有关)。
- f) 适于运输的包装类型(如果有关)。

## 8.2 电性能

### 8.2.1 导电鞋

每双导电鞋应提供有下列文字的说明书。

“如果必须在尽可能的最短时间内将静电荷减至最小,例如处理炸药,则必须使用导电鞋。如果来自任何电器或带电部件的电击危险已经完全消除,则不必使用导电鞋。为确保鞋是导电的,规定在鞋的全新状态下电阻值小于 100 kΩ。

在使用期间,由于屈挠和污染,导电材料制成的鞋的电阻值可能会发生显著变化,那么必须确保导电鞋在整个使用期限内能履行消散静电荷的设计功能。因此,在需要的场所,建议使用者建立一个内部电阻测试并定期使用它。这项测试以及下面提到的测试应成为工作场所事故预防程序的例行部分。

如果鞋在鞋底材料可能被增加鞋电阻的物质所污染的场所穿用,穿着者每次进入危险区域前必须经常检查所穿鞋的电阻值。

在使用导电鞋的场所,地面电阻不应使鞋提供的防护失效。

在使用中,除了一般的袜子,鞋内底与穿着者的脚之间不得有绝缘部件。如果内底和脚之间有鞋垫,则应检查鞋/鞋垫组合体的电阻值。”

### 8.2.2 防静电鞋

每双防静电鞋应提供有下列文字的说明书。

“如果必须通过消散静电荷来使静电积累减至最小,从而避免诸如易燃物质和蒸气的火花引燃危险,同时,如果来自任何电器或带电部件的电击危险尚未完全消除,则必须使用防静电鞋。然而,要注意由于防静电鞋仅仅是在脚和地面之间加入一个电阻,不能保证对电击有足够的防护。如果电击的危险尚未完全消除,避免这种危险的附加措施是必要的。这类措施与下面提到的附加测试一样应成为工作场所事故预防程序的例行部分。

经验表明,对于防静电用途,在鞋的整个使用期限内的任何时间,通过产品的放电路径通常应有小于 1 000 MΩ 的电阻。在电压达到 250 V 操作时,万一出现任何电器故障,为确保对电击或引燃危险提供一些有限的保护,新鞋的电阻最低限值规定为 100 kΩ。然而在某些情况下,使用者应知道鞋可能提供不充分的保护且应始终采取附加措施以保护穿着者。

这类鞋的电阻会由于屈挠、污染或潮湿而发生显著变化。如果在潮湿条件下穿用,鞋将不能实现其预定的功能。因而必须确保产品在整个使用期限内能实现其消散静电荷的设计功能并同时提供一些保护。建议使用者建立一个内部电阻测试并定期经常地使用它。

## GB 21146—2007

如果延长穿用周期, I 类鞋能吸潮并在潮湿条件下导电。

如果在鞋底材料被污染的场所穿用鞋,穿着者每次进入危险区域前应经常检查鞋的电阻值。

在使用防静电鞋的场所,地面电阻不应使鞋提供的防护无效。

在使用中,除了一般的袜子,鞋内底与穿着者的脚之间不得有绝缘部件。如果内底和脚之间有鞋垫,则应检查鞋/鞋垫组合体的电阻值。”

### 8.2.3 电绝缘鞋

带绝缘特性的鞋为不小心接触坏电器提供有限保护,因此每双鞋应提供有下列文字的说明书。

- a) 如果有电击危险应穿电绝缘鞋,例如来自损坏的带电仪器。
- b) 电绝缘鞋不能保证 100 % 防护电击且避免这种危险的附加测试是必需的。这类测试与下面提到的附加测试一样,应成为日常危险评价程序的一部分。
- c) 在使用期限内鞋电性能应随时符合 6.2.2.3 要求。
- d) 使用期间防护水平可能受到鞋被刻痕、切割、磨损或化学污染而损坏的影响,应定期检查,损坏的鞋不能穿。
- e) 如果在污染鞋底材料的场所穿用,例如化学药品,进入这类危险区域时应警告这里能影响鞋的电性能。
- f) 穿用时建议使用者建立一个适合的鞋的电绝缘性能检查和测试手段。

### 8.3 鞋垫

如果鞋提供了可移动鞋垫,则应在说明书上解释测试是鞋垫在适当的位置时进行的。应给出警告,鞋只在适当位置使用鞋垫及鞋垫最好由原鞋制造商提供的同等鞋垫代替。

如果鞋未提供鞋垫,则应在说明书上解释测试是在没有鞋垫时进行的。应给出警告,装鞋垫能影响鞋的防护性能。



附录 A  
(规范性附录)

非金属防刺穿垫经过温度处理和化学处理后抗刺穿性的测定

A.1 温度处理和化学处理

A.1.1 高温处理

取一只防刺穿垫,将精度为 $\pm 0.5\text{ }^{\circ}\text{C}$ 的热电偶粘在垫的表面,再将垫放入温度 $(60\pm 2)\text{ }^{\circ}\text{C}$ 烘箱中,4 h后取出,冷却至 $(40\pm 2)\text{ }^{\circ}\text{C}$ ,立即按照 A.2 方法测试。

A.1.2 低温处理

取一只防刺穿垫,将精度为 $\pm 0.5\text{ }^{\circ}\text{C}$ 的热电偶粘在垫的表面,再将垫放入温度 $(-20\pm 2)\text{ }^{\circ}\text{C}$ 低温箱中,4 h后取出,温度达到 $(-1\pm 1)\text{ }^{\circ}\text{C}$ 时,立即按照 A.2 方法测试。

A.1.3 酸处理

将一只防刺穿垫完全浸入浓度为 $1\text{ mol/L}$ 的硫酸溶液中,在 $(20\pm 2)\text{ }^{\circ}\text{C}$ 放置,24 h后取出垫,用流水洗净酸液,然后在 $(20\pm 2)\text{ }^{\circ}\text{C}$ 中存放 24 h,再按照 A.2 方法测试。

A.1.4 碱处理

将一只防刺穿垫完全浸入浓度为 $1\text{ mol/L}$ 的氢氧化钠溶液中,在 $(20\pm 2)\text{ }^{\circ}\text{C}$ 放置,24 h后取出垫,用流水洗净碱液,然后在 $(20\pm 2)\text{ }^{\circ}\text{C}$ 存放 24 h,再按照 A.2 方法测试。

A.1.5 油处理

将一只防刺穿垫完全浸入 2,2,4-三甲基戊烷(异辛烷)试液中,在 $(20\pm 2)\text{ }^{\circ}\text{C}$ 放置,24 h后取出垫,用流水洗净试液,在 $(20\pm 2)\text{ }^{\circ}\text{C}$ 存放 24 h,再按照 A.2 方法测试。

A.2 抗刺穿性的测定

A.2.1 装置

A.2.1.1 测试设备

能测量的压力至少为 $2\ 000\text{ N}$ 。

A.2.1.1.1 测试钉

同 GB/T 20991—2007 中 5.8.2.1.2。

A.2.1.1.2 夹持装置

由一个在适当的位置夹住试样并引导测试钉的夹具组成(见图 A.1)。测试钉安装在直径 $24.8^{+0.00}_{-0.05}\text{ mm}$ 的实心金属圆柱里,试样夹在两平板间,板上有直径 $(25.00\pm 0.05)\text{ mm}$ 的圆孔。一个夹板装有内直径为 $(25.00\pm 0.05)\text{ mm}$ 的圆柱形套环,圆柱在套环中滑行,使测试钉前端顶住试样中心。

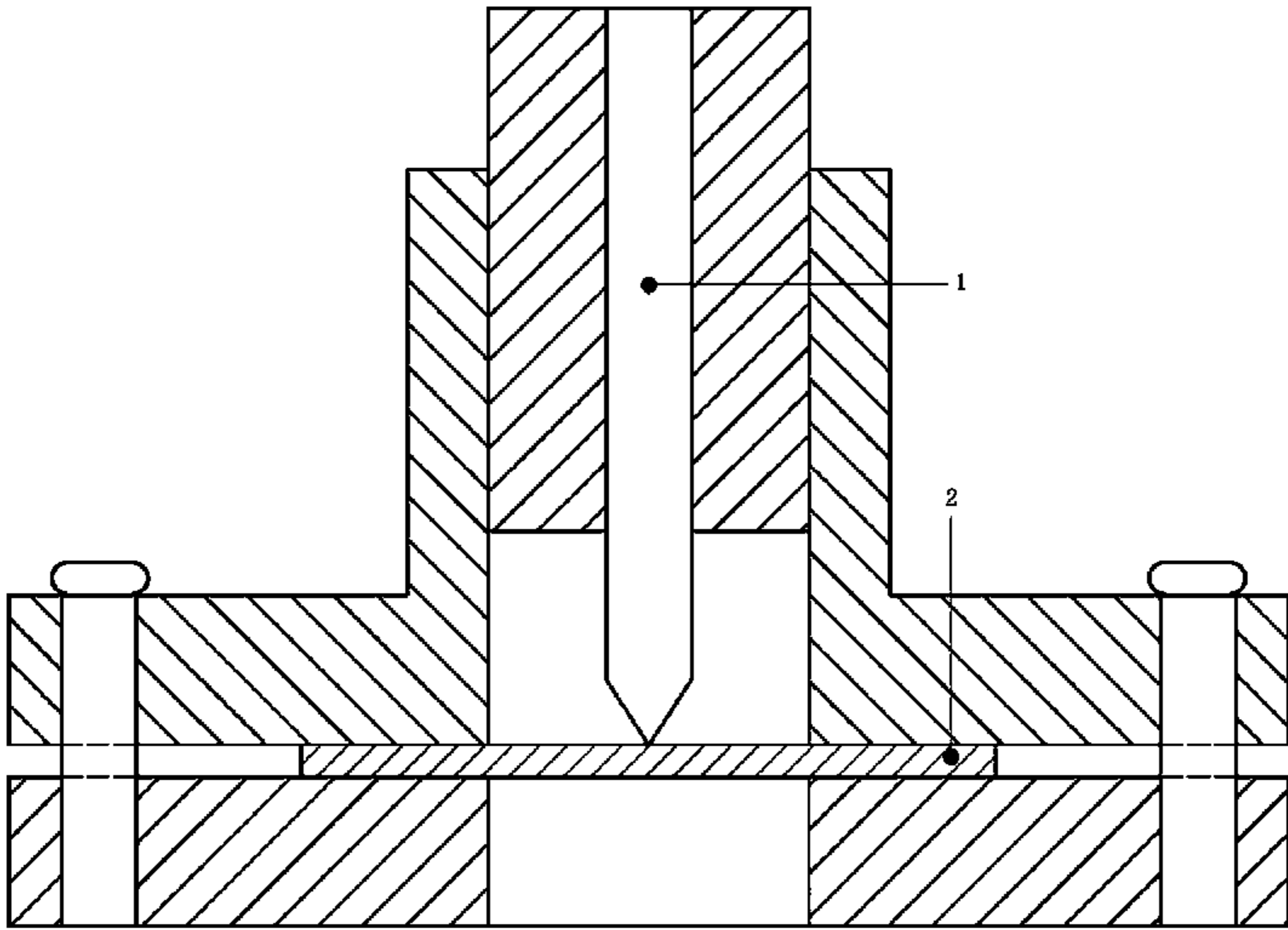
A.2.1.2 步骤

按图 A.1 所示,在两板之间夹住试样,再将装置放入测试设备。开动设备,使测试钉以 $(10\pm 3)\text{ mm/min}$ 速度穿透试样,记录防刺穿垫穿透所需的最大力,单位为牛顿。不应让测试钉的整个长度穿透试样。

测试分别在防刺穿垫的 4 个不同点处进行,任何两个穿透点之间应至少相距 $30\text{ mm}$ 。

A.2.1.3 结果表示

取每只垫四次测量的最小值作为该垫的测试结果。



- 1——测试钉；
- 2——试样。

图 A.1 夹持装置

GB 21146—2007

### 参 考 文 献

- [1] prEN ISO 19952 Footwear—Vocabulary
  - [2] EN ISO 20345:2004 Personal protective equipment—Safety footwear
  - [3] EN 12568:1998 Foot and leg protectors—Requirements and test methods for toecaps and metal penetration resistant inserts
  - [4] EN 50321:2000 Electrically insulating footwear for working on low voltage installations
-



中华人民共和国  
国家标准  
个体防护装备 职业鞋  
GB 21146—2007

\*

中国标准出版社出版发行  
北京西城区复兴门外三里河北街16号  
邮政编码:100045

<http://www.spc.net.cn>

<http://www.gb168.cn>

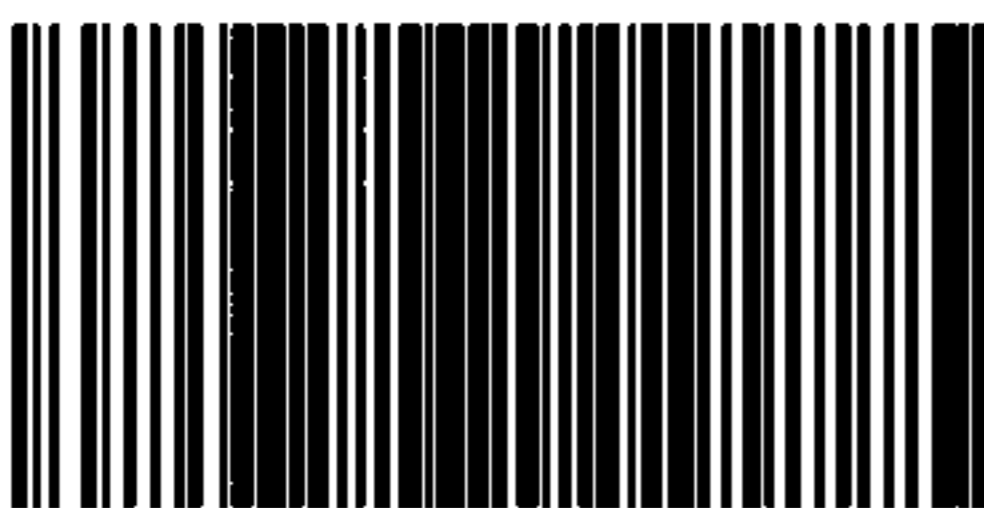
电话:(010)51299090、68522006

2008年3月第一版

\*

书号:155066·1-30689

版权专有 侵权必究  
举报电话:(010)68522006



GB 21146—2007